



万博丝网

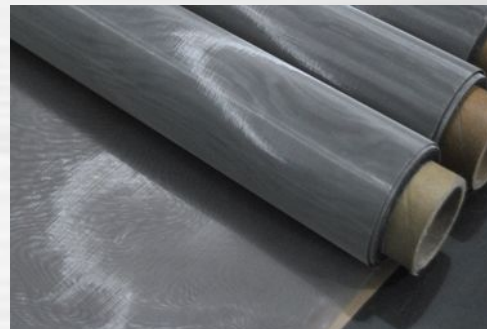
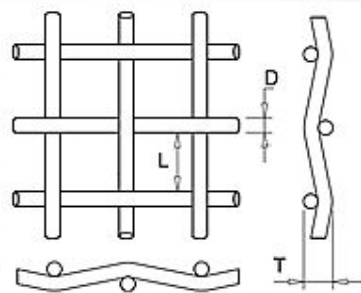
滤片



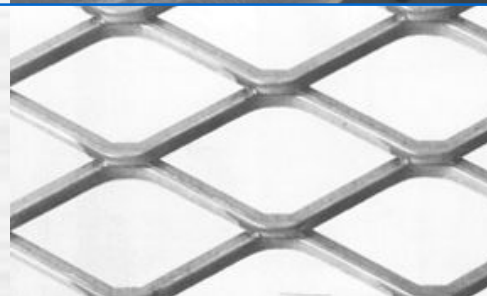
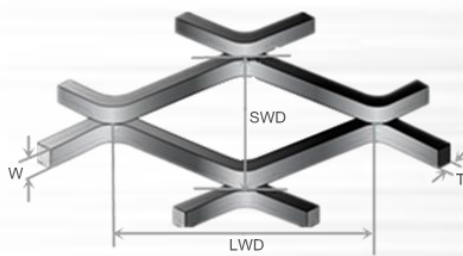
圆形/环形/方形/腰形

滤片 常用材料

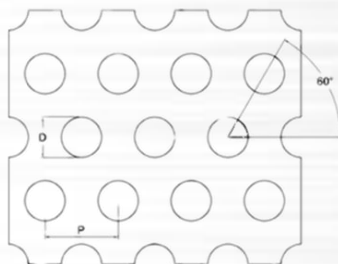
编织网



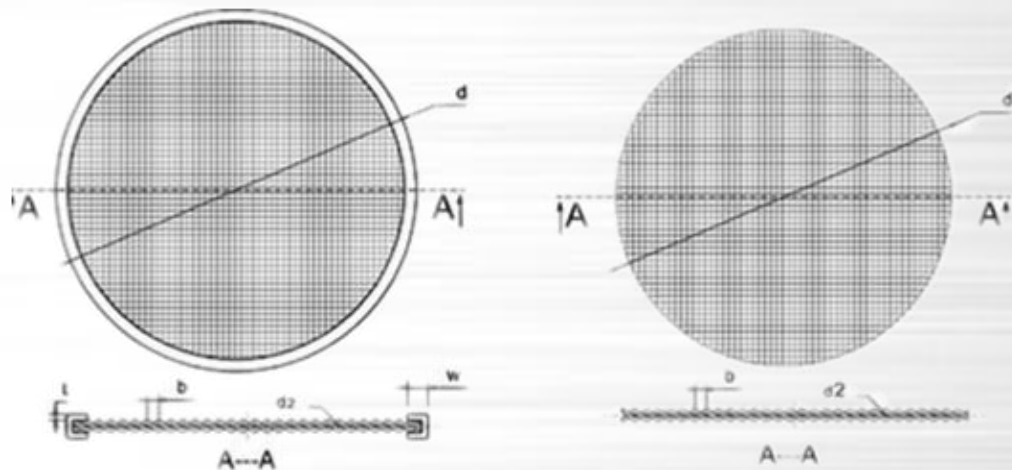
钢板网



冲孔网

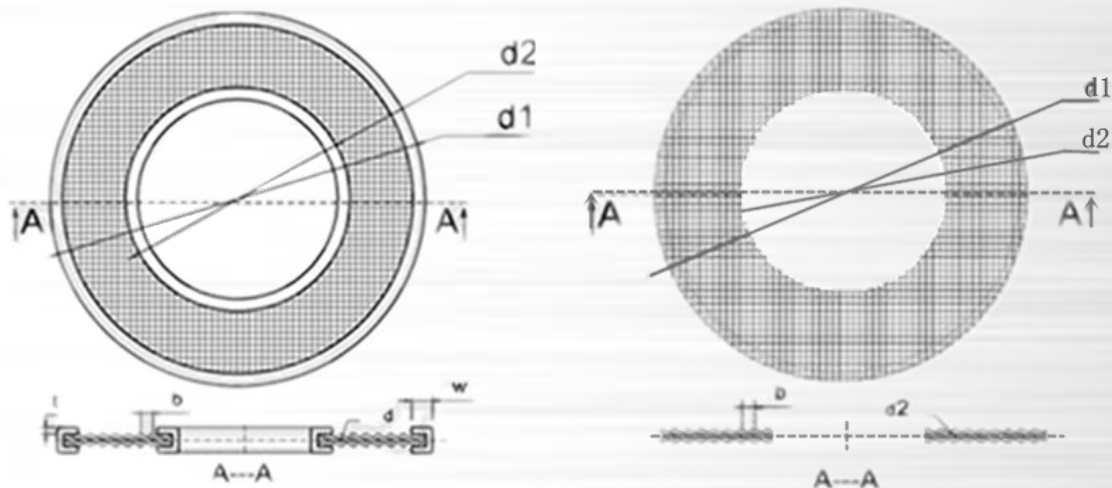


滤片 圆形



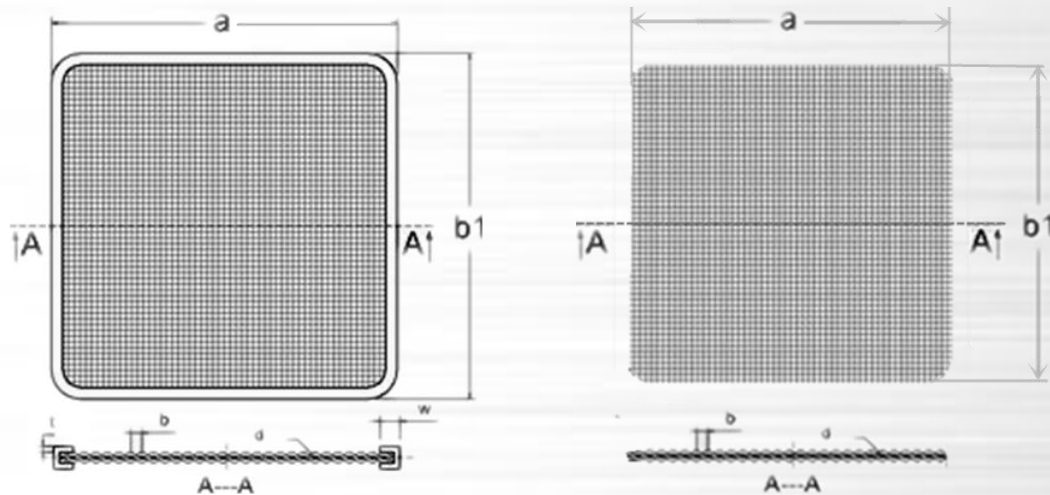
| 直径 d(mm) | 层数 | 成型方式 | 直径 d(mm) | 层数 | 成型方式 | 直径 d(mm) | 层数 | 成型方式 |
|----------|-----|----------------|----------|-----|----------------|----------|-----|------|
| 10 | 1-2 | 包边 | 90 | 1-5 | 焊接 包边 烧结 | 400 | 1-5 | 焊接 |
| 20 | 1-3 | 焊接 包边 烧结 | 95 | 1-5 | | 500 | 1-5 | 包边 |
| 30 | 1-3 | | 100 | 1-5 | | 600 | 1-5 | 烧结 |
| 40 | 1-3 | | 120 | 1-5 | | 700 | 1 | *** |
| 45 | 1-3 | | 150 | 1-5 | | 800 | 1 | *** |
| 50 | 1-5 | | 180 | 1-5 | | 900 | 1 | *** |
| 60 | 1-5 | | 195 | 1-5 | | 1000 | 1 | *** |
| 70 | 1-5 | | 200 | 1-5 | | 1100 | 1 | *** |
| 80 | 1-5 | | 300 | 1-5 | | 1200 | 1 | *** |

滤片 环形



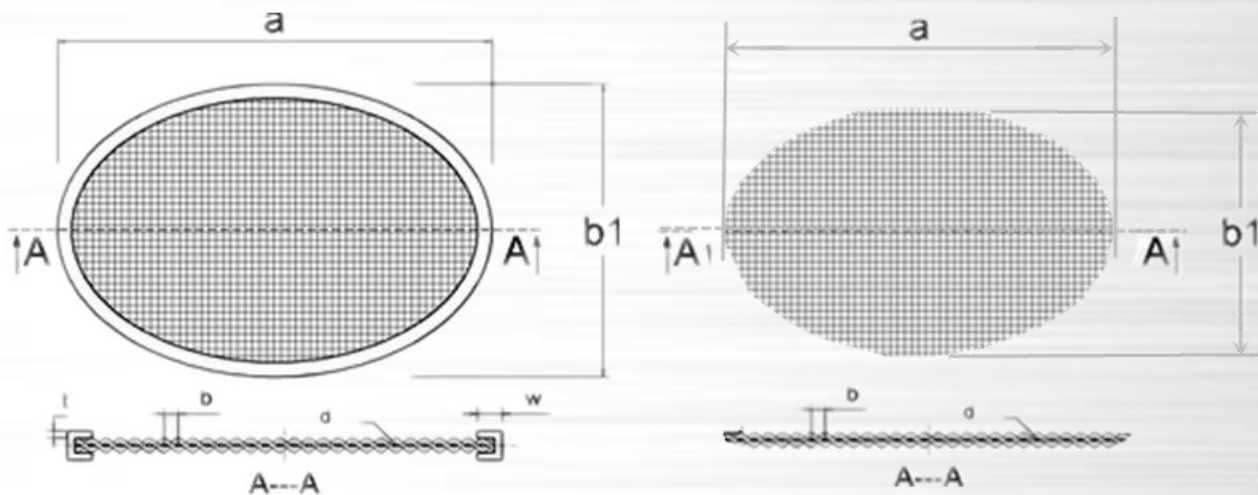
| 外径 x 内径 d1xd2(mm) | 层数 | 成型方式 | 外径 x 内径 d1xd2(mm) | 层数 | 成型方式 | 外径 x 内径 d1xd2(mm) | 层数 | 成型方式 |
|----------------------|-----|------|----------------------|-----|------|----------------------|-----|------|
| 40x20 | 1-5 | | 90x30 | 1-5 | | 160x90 | 1-5 | |
| 50x18 | 1-5 | 无 | 90x45 | 1-5 | 无 | 175x90 | 1-5 | 无 |
| 65x30 | 1-5 | | 125x60 | 1-5 | | 175x110 | 1-5 | |
| 66x24 | 1-5 | 包边 | 155x70 | 1-5 | 包边 | 181x103 | 1-5 | 包边 |
| 74x46 | 1-5 | | 160x60 | 1-5 | | 216x116 | 1-5 | |

滤片 方形



| 长 x 宽 a x b1(mm) | 层数 | 成型方式 | 长 x 宽 a x b1(mm) | 层数 | 成型方式 | 长 x 宽 a x b1(mm) | 层数 | 成型方式 |
|---------------------|-----|------|---------------------|-----|------|---------------------|-----|------|
| 50x25 | 1-5 | 焊接 | 100x100 | 1-5 | 焊接 | 300x150 | 1-5 | 焊接 |
| 50x50 | 1-5 | 包边 | 200x100 | 1-5 | 包边 | 300x300 | 1-5 | 包边 |
| 100x50 | 1-5 | 烧结 | 200x200 | 1-5 | 烧结 | *** | *** | 烧结 |

滤片 腰形



| 长 x 宽 axb1(mm) | 层数 | 成型方式 | 长 x 宽 axb1(mm) | 层数 | 成型方式 | 长 x 宽 axb1(mm) | 层数 | 成型方式 |
|-------------------|-----|------|-------------------|-----|------|-------------------|-----|------|
| 54x38 | 1-5 | 焊接 | 76x68 | 1-5 | 焊接 | 300x76 | 1-5 | 焊接 |
| 69x53 | 1-5 | | 199x76 | 1-5 | | 328x81 | 1-5 | |
| 79x45 | 1-5 | 烧结 | 210x87 | 1-5 | 烧结 | 339x94 | 1-5 | 烧结 |
| 83x55 | 1-5 | | 257x40 | 1-5 | | 350x63 | 1-5 | |

滤片

圆形/环形/方形/腰形



安平工厂图

总公司

万博丝网有限公司

河北省安平县丝网工业园东区纬二路 12 号

电话：0318-7568801

传真：0318-7568802

网址：www.webmeshgroup.com

分公司

万博丝网有限公司---石家庄分公司

河北省石家庄市新华区橙悦城

电话：0311-89255081

传真：0311-89255081

网址：www.webmeshgroup.com