



万博丝网

锥形过滤器



尖顶型/平顶型

锥形过滤器

尖顶型/平顶型

尖顶型

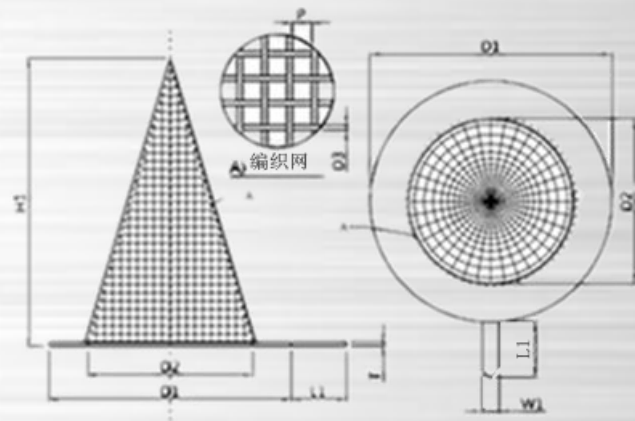
直径 (D1,D2)

D1 指包含法兰的外径

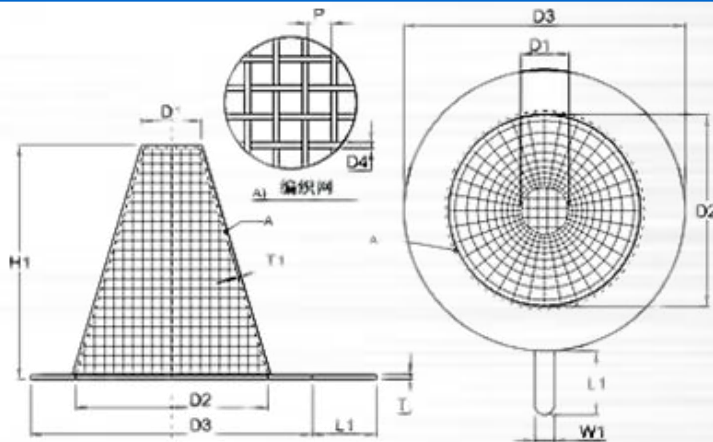
D2 指内部直径

长度 (H1)

过滤面积 (OA)



平顶型



直径 (D1,D2,D3)

D1 指顶部直径

D3 指内部直径

D2 指包含法兰的外径

长度 (H1)

过滤面积 (OA)

锥形过滤器

尖顶型/平顶型

公称管径	内径	法兰尺寸 (英寸)				
		外径 (ASME 标准 150 - 1500)				
		150 / 300	400	600	900	1500
3/4	5/8	2 1/8	2 1/2	2 1/2	2 5/8	2 5/8
1	3/4	2 1/2	2 3/4	2 3/4	3	3
1 1/2	1 1/4	3 1/4	3 5/8	3 5/8	3 3/4	3 3/4
2	1 3/4	4	4 1/4	4 1/4	5 1/2	5 1/2
2 1/2	2 1/4	4 3/4	5	5	6 3/8	6 3/8
3	2 3/4	5 1/4	5 3/4	5 3/4	6 1/2	6 3/4
4	3 3/4	6 3/4	7	7 1/2	8	8 1/8
5	4 5/8	7 5/8	8 1/4	9 3/8	9 5/8	9 7/8
6	5 1/2	8 5/8	9 3/4	10 3/8	11 1/4	11
8	7 3/8	10 7/8	12	12 1/2	14	13 3/4
10	9 3/8	13 1/4	14 1/8	15 5/8	17	17
12	11	16	16 1/2	17 7/8	19 1/2	20 3/8
14	12 1/4	17 3/8	18 7/8	19	20 3/8	22 5/8
16	14	20 1/8	21	21 7/8	22 1/2	25 1/8
18	15 3/4	21 1/4	23 1/4	23 3/4	25	27 5/8
20	17 1/2	23 1/2	25 1/2	26 5/8	27 3/8	29 5/8
24	21 1/4	27 7/8	30 1/4	30 7/8	32 7/8	35 3/8
30	27 1/4	34 3/8	37 1/8	37 7/8	39 3/8	***
36	33	40 7/8	43 5/8	44 1/8	46 7/8	***

锥形过滤器

尖顶型/平顶型

公称管径	长度 (英寸)							
	尖顶型				平顶型			
	100%OA	150%OA	200%OA	300%OA	100%OA	150%OA	200%OA	300%OA
3/4	3	4	5	6	1 1/2	2	3	4
1	3	4	5	6	1 1/2	2	3	4
1 1/2	3 1/2	4 1/2	6	9	2	2 1/2	3 1/2	5
2	4	6	8	11	2 1/2	3	4	6
2 1/2	4	6	8	11	2 1/2	3	4	6
3	5	7	9	13	3	4 1/2	6	8
4	8	10	12	18	4	5	7	11
5	8	11	14	22	5	6 1/2	9	14
6	9	13	18	25	5 1/2	8	11	17
8	12	17	23	33	7	11	14	21
10	14	21	28	41	8	13	17	26
12	16	25	34	49	10	15	20	31
14	18	27	36	53	10	16	22	33
16	21	31	40	61	12	19	24	37
18	24	35	46	68	14	21	27	41
20	26	38	51	76	16	24	31	48
24	31	45	61	90	18	28	37	57
30	38	57	76	114	22	34	46	71
36	46	68	91	130	27	42	58	85

锥形过滤器

尖顶型/平顶型



安平工厂图

总公司

万博丝网有限公司

河北省安平县丝网工业园东区纬二路 12 号

电话：0318-7568801

传真：0318-7568802

网址：www.webmeshgroup.com

分公司

万博丝网有限公司---石家庄分公司

河北省石家庄市新华区橙悦城

电话：0311-89255081

传真：0311-89255081

网址：www.webmeshgroup.com