



万博丝网

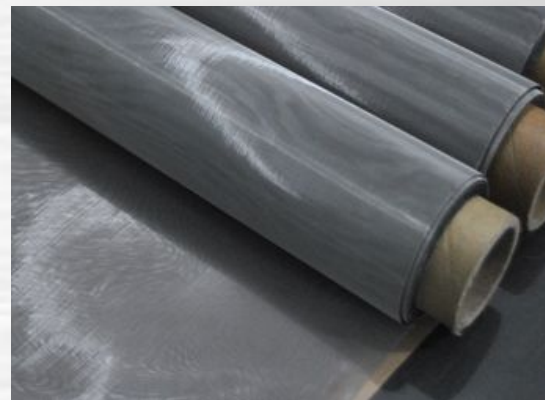
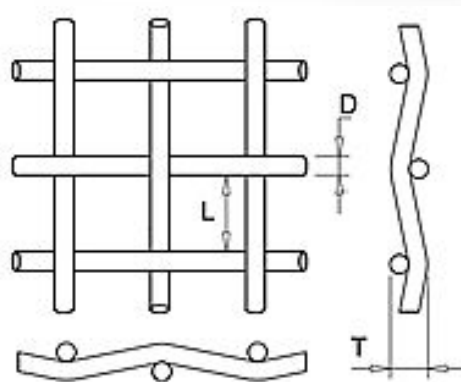
振动筛



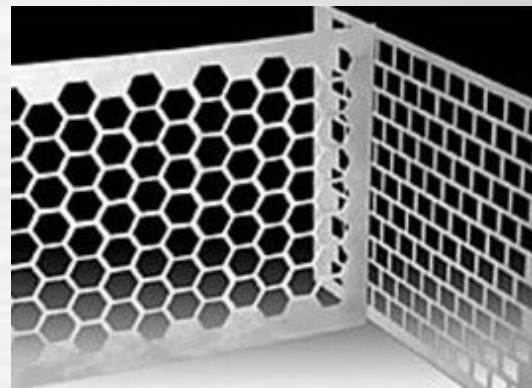
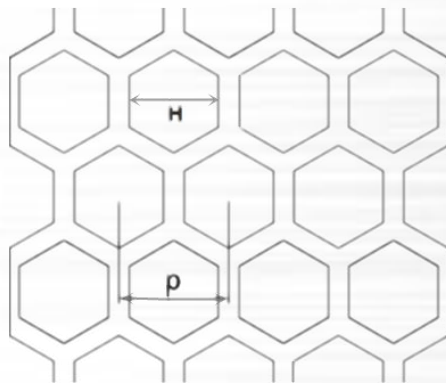
平板式/波浪式/框架式/
勾边软式

振动筛 常用材料

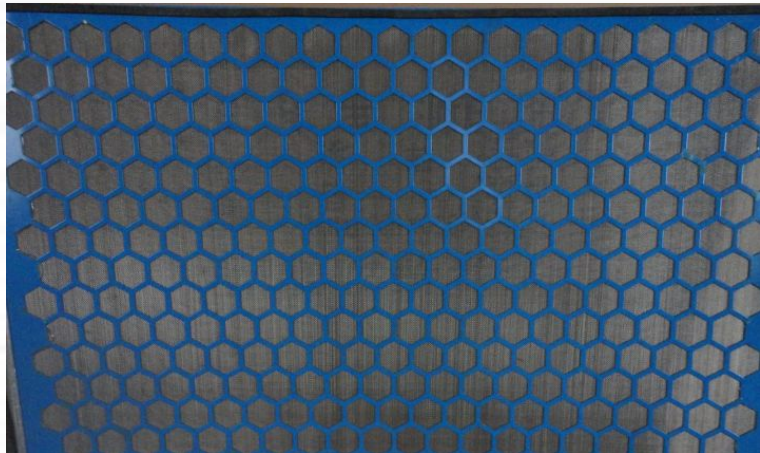
编织网



冲孔网

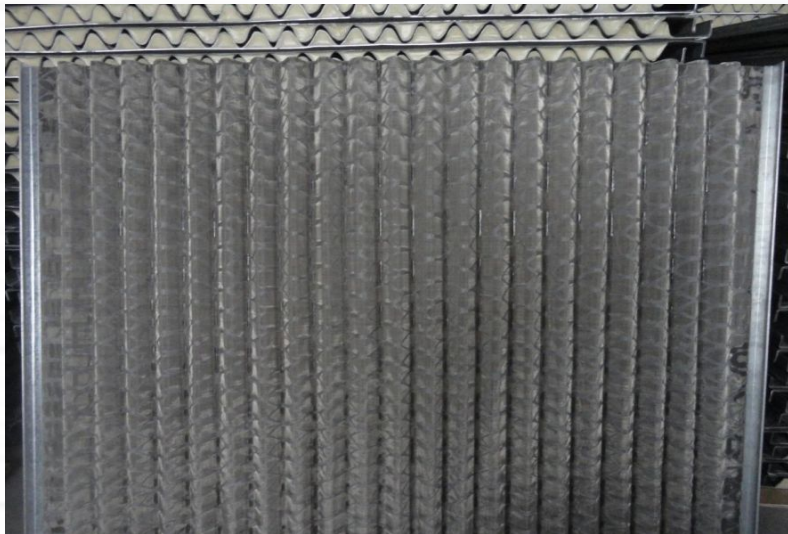


振动筛 平板式



型号	目数	层数	尺寸	重量
			长 x 宽 (mm)	Kgs
WEB-BS-1	16-325	2-3	903×1155	5.6
WEB-BS-2	16-325	2-3	1212×1141	9.0
WEB-BS-3	16-325	2-3	697×1050	6.0
WEB-BS-4	16-325	2-3	697×1053	4.2
WEB-BS-5	16-325	2-3	697×846	4.0
WEB-BS-6	16-325	2-3	915×1150	8.6
WEB-BS-7	16-325	2-3	720×1220	5.6
WEB-BS-8	16-250	2-3	700×1165	4.6
WEB-BS-9	16-250	2-3	1186×1280	9.2

振动筛 波浪式



型号	目数	层数	尺寸	重量
			长 x 宽 (mm)	Kgs
WEB-BL-1	80-210	2	635×1253	17.5
WEB-BL-2	80-210	2	697×1050	7.5
WEB-BL-3	80-210	2	697×1053	5.8
WEB-BL-4	80-210	2	915×1150	10.0

振动筛 框架式



型号	目数	层数	尺寸	重量
			长 x 宽 (mm)	Kgs
WEB-KJ-1	16-325	2-3	585×1165mm	12.0
WEB-KJ-2	16-325	2-3	635×1253mm	13.5
WEB-KJ-3	16-325	2-3	913×650mm	12.5
WEB-KJ-4	16-325	2-3	720×1220mm	17.0
WEB-KJ-5	16-325	2-3	712×1181mm	17.0

振动筛 勾边软式



型号	目数	层数	尺寸	重量
			长 x 宽 (mm)	
WEB-GR-1	20-150	2-3	600×1040	1.5
WEB-GR-2	20-150	2-3	700×1165	2.0
WEB-GR-3	120-210	2-3	1400×460	2.4
WEB-GR-4	120-210	2-3	1000×1150	2.8
WEB-GR-5	20-80	2-3	927×914	2.1
WEB-GR-6	20-80	2-3	1219×1524	4.5

石油振动筛

平板式/波浪式/框架式/勾边软式



安平工厂图

总公司

万博丝网有限公司

河北省安平县丝网工业园东区纬二路 12 号

电话：0318-7568801

传真：0318-7568802

网址：www.webmeshgroup.com

分公司

万博丝网有限公司---石家庄分公司

河北省石家庄市新华区橙悦城

电话：0311-89255081

传真：0311-89255081

网址：www.webmeshgroup.com