



万博丝网

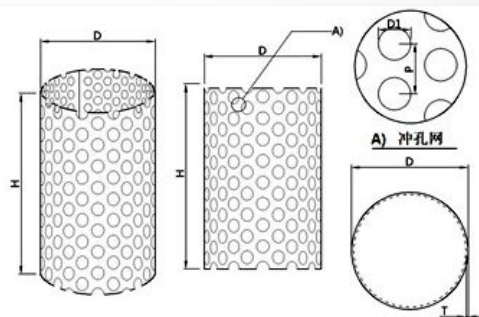
石油防砂管



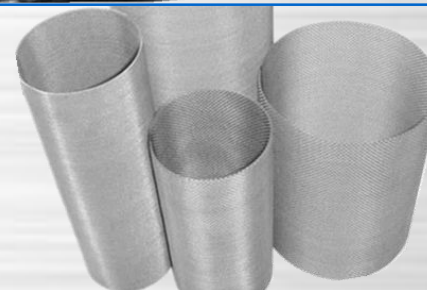
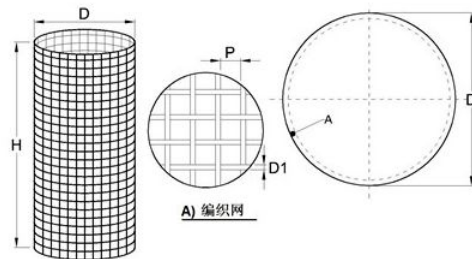
冲缝筛管/复合筛管/  
绕丝筛管

# 石油防砂管 常用材料

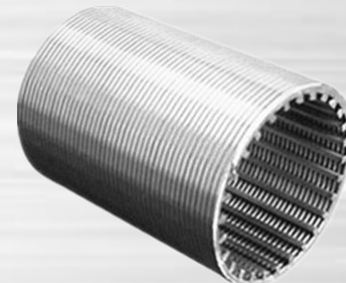
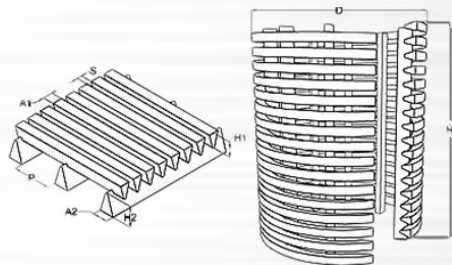
## 冲孔网管



## 编织网管

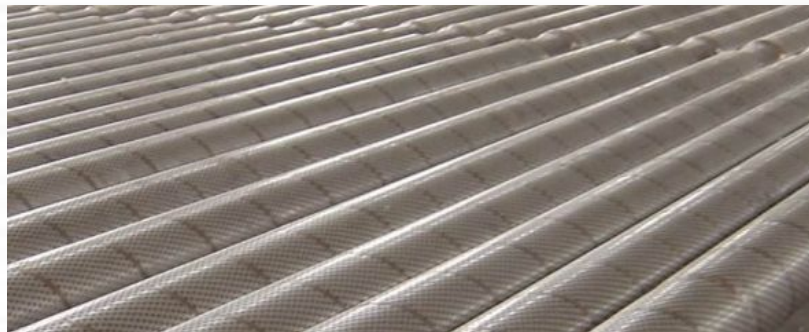


## 绕丝筛管



## 石油防砂管

### 冲缝筛管



公称尺寸(inch)	基 管		最大外径(mm)	冲缝筛管	
	外径(mm)	重量 (kg/m)		重量(kg/m)	过滤精度(μm)
2-3/8	60.3	6.85	66	7.9	300~800
2-7/8	73	9.54	80	10.9	300~800
3-1/2	88.9	13.7	96	15.5	300~800
4	101.6	14.2	109	16.3	300~800
4-1/2	114.3	17.3	121	19.9	300~800
5	127	22.4	134	25.8	300~800
5-1/2	139.7	25.3	147	29.1	300~800
6-5/8	168.3	35.8	175	41.2	300~800
7	177.8	38.7	185	44.5	300~800
长度 (m)	4.8~5.0		L: 4 m x 1 段		
	9.3~9.6		L: 4 m x 2 段		
	11.3~11.6		L: 5 m x 2 段		

## 石油防砂管 复合筛管



基管		过滤套		
公称尺寸(inch)	外径(mm)	最大外径(mm)	过滤精度( $\mu\text{m}$ )	长度(m)
2-3/8	60.3	75	60~350	3.2-13
2-7/8	73	90	60~350	3.2-13
3-1/2	89	108	60~350	3.2-13
4	101.6	120	60~350	3.2-13
4-1/2	114.3	132	60~350	3.2-13
5	127	148	60~350	3.2-13
5-1/2	139.7	158	60~350	3.2-13
6-5/8	168.3	190	60~350	3.2-13
7	177.8	196	60~350	3.2-13

备注：筛管长度(3-12m)可依据客户需求进行调整。

## 石油防砂管

### 绕丝筛管



公称尺寸(inch)	基管		绕丝筛管		
	外径(mm)	内径(mm)	外径(mm)	缝宽(mm)	
2-3/8	60.3	63	73	0.2-3.0	
2-7/8	73	74	85	0.20-3	
3-1/2	88.9	92	102	0.2-3.0	
4	101.6	103	127	0.2-3.0	
4-1/2	114.3	116	130	0.2-3.0	
5-1/2	139.7	142	154	0.2-3.0	
6-5/8	168.3	172	184	0.2-3.0	
7	177.8	183	195	0.2-3.0	
8-5/8	219.1	220	232	0.2-3.0	
9-5/8	244.48	246	260	0.25-3.0	
10-3/4	273.05	276	290	0.25-3.0	
13-3/8	339.70	342	355	0.25-3.0	
长度 (m)	5.8		L: 5.0 m x 1 段		
	9.3~9.6		L: 4.5 m x 2 段		
	11~12		L: 5.0 m x 2 段		

**石油防砂管**

**冲锋筛管/复合筛管/绕丝筛管**



安平工厂图

### **总公司**

#### **万博丝网有限公司**

河北省安平县丝网工业园东区纬二路 12 号

电话：0318-7568801

传真：0318-7568802

网址：[www.webmeshgroup.com](http://www.webmeshgroup.com)

### **分公司**

#### **万博丝网有限公司---石家庄分公司**

河北省石家庄市新华区橙悦城

电话：0311-89255081

传真：0311-89255081

网址：[www.webmeshgroup.com](http://www.webmeshgroup.com)