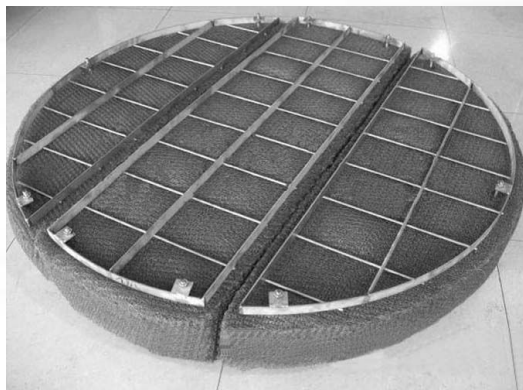


除沫器



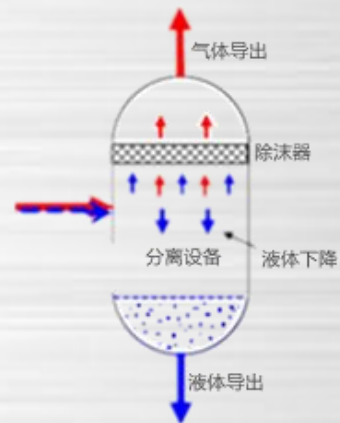
圓形

除沫器

圆形

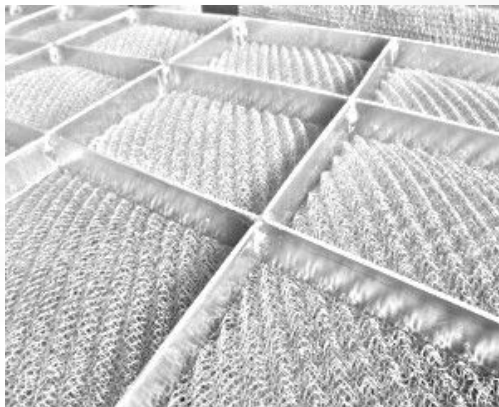
丝网除沫器

除沫器是一种气液分离装置，可实现气体通过除沫器的丝网垫时除去夹带的雾沫等水分物质的作用，主要用于分离直径大于 $3\mu\text{m} \sim 5\mu\text{m}$ 的液滴



丝网和格栅

由气液过滤网垫和支撑件两部分构成



直径 (DN)

DN 指公称直径

外型尺寸 (H, H1, H2)

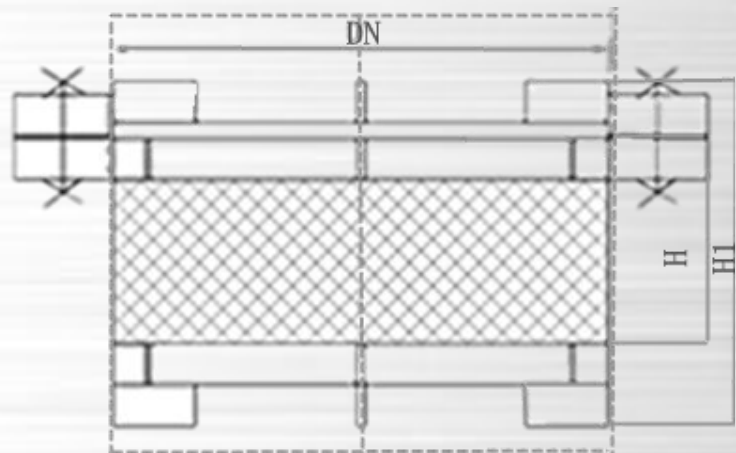
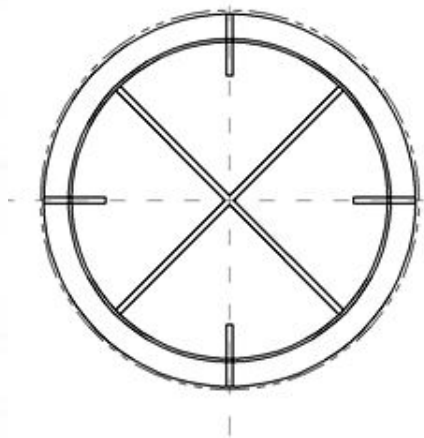
H 是指丝网厚度

H1 是指丝网和格栅的总高度

H2 包含三部分的总高度(丝网, 格栅和支撑件)

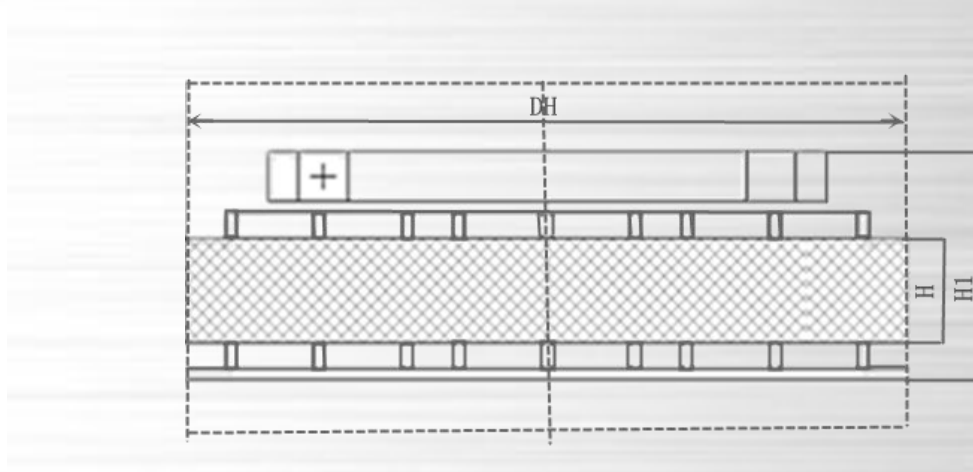
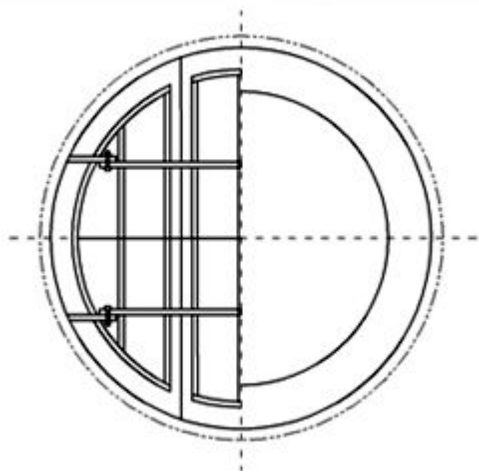
除沫器

圓形 DN300-600



公称直径 DN (mm)	主要外形尺寸 (mm)			重量 (kgs)		
	H	H1	D	丝网	格栅及定距杆	支撑件
300	100	210	300	1.06	1.67	0.19
	150	260		1.59	1.72	0.19
400	100	210	400	1.83	2.27	0.19
	150	260		2.75	2.32	0.19
500	100	210	500	2.81	2.89	0.19
	150	260		4.22	2.94	0.19
600	100	210	600	3.99	3.47	0.19
	150	260		5.99	3.52	0.19

除沫器 圓形 DN700-1600



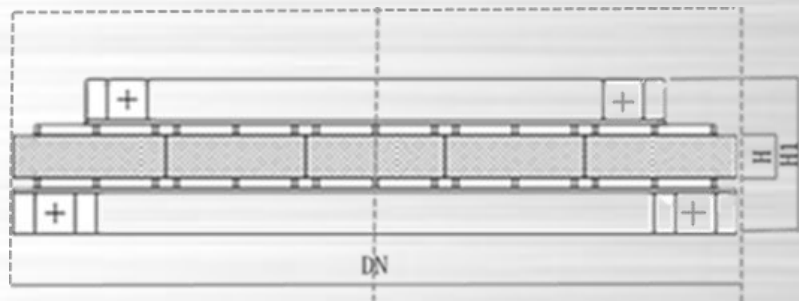
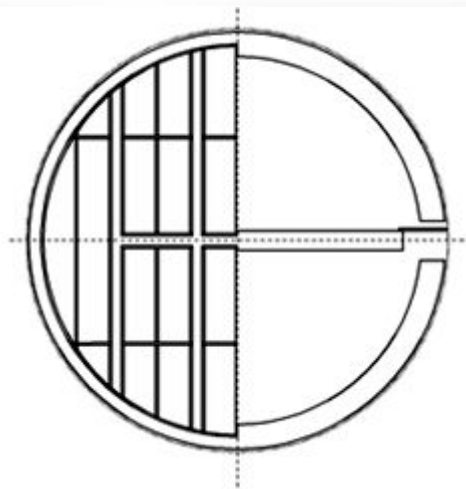
公称直径 DN (mm)	主要外形尺寸 (mm)			重量 (kgs)		
	H	H1	D	丝网	格栅及定距杆	支撑件
700	100	218	620	5.77	8.60	8.63
	150	268		8.67	8.77	8.63
800	100	218	720	8.86	8.46	9.88
	150	268		13.30	8.63	9.88
900	100	218	820	11.15	11.32	11.0
	150	268		16.73	11.49	11.0

除沫器

圆形 DN700-1600

公称直径 DN (mm)	主要外形尺寸 (mm)			重量 (kgs)		
	H	H1	D	丝网	格栅及定距杆	支撑件
1000	100	218	920	13.69	12.42	12.12
	150	268		20.55	12.61	12.12
1100	100	218	1020	16.32	13.86	13.17
	150	268		24.28	14.05	13.17
1200	100	218	1120	19.36	15.74	14.49
	150	268		29.46	15.93	14.49
1300	100	228	1220	22.97	22.84	19.02
	150	278		34.47	23.15	19.02
1400	100	228	1320	26.59	24.36	20.69
	150	278		39.90	24.58	20.69
1500	100	228	1420	30.47	26.67	22.43
	150	278		45.72	26.99	22.43
1600	100	228	1520	33.76	31.07	23.50
	150	278		50.64	31.43	23.50

除沫器 圓形 DN1700-3200



公称直径 DN (mm)	主要外形尺寸 (mm)			重量 (kgs)		
	H	H1	D	丝网	格栅及定距杆	支撑件
1700	100	360	1600	39	35	67
	150	410		53	36	67
1800	100	360	1700	44	36	71
	150	410		66	37	71
1900	100	360	1800	49	40	75
	150	410		73	41	75

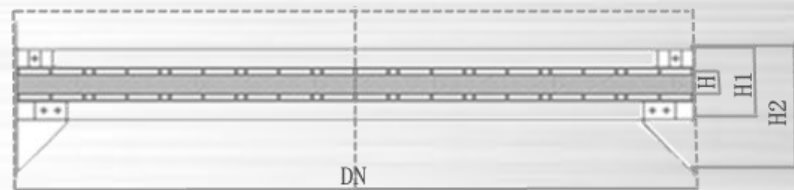
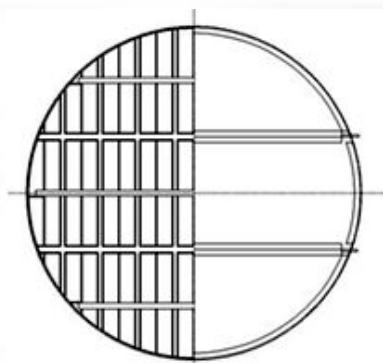
除沫器

圆形 DN1700-3200

公称直径 DN (mm)	主要外形尺寸 (mm)			重量 (kgs)		
	H	H1	D	丝网	格栅及定距杆	支撑件
2000	100	360	1900	54	43	79
	150	410		81	44	79
2200	100	360	2100	65	56	87
	150	410		98	57	87
2400	100	360	2300	78	67	95
	150	410		118	68	95
2600	100	360	2500	91	73	103
	150	410		136	74	103
2800	100	385	2700	106	85	139
	150	435		158	86	139
3000	100	385	2900	121	99	149
	150	435		182	100	149
3200	100	385	3100	138	111	159
	150	435		207	112	159

除沫器

圓形 DN3400-4800



公称直径 DN (mm)	主要外形尺寸 (mm)				重量 (kgs)		
	H	H1	H2	D	丝网	格栅及定距杆	支撑件
3400	100	350	600	3280	156	126	312
	150	400	650		234	127	312
3600	100	350	600	3480	175	139	315
	150	400	650		262	141	315
3800	100	350	600	3680	194	159	329
	150	400	650		292	162	329
4000	100	350	600	3880	216	176	345
	150	400	650		323	177	345
4200	100	350	600	4080	239	189	359
	150	400	650		359	192	359

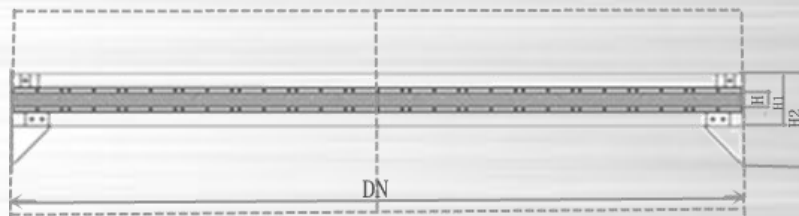
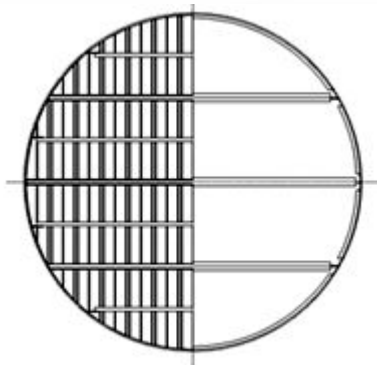
除沫器

圓形 DN3400-4800

公称直径 DN (mm)	主要外形尺寸 (mm)				重量 (kgs)		
	H	H1	H2	D	丝网	格栅及定距杆	支撑件
4400	100	350	600	4280	259	202	374
	150	400	650		391	204	374
4600	100	350	600	4480	285	224	401
	150	400	650		427	227	401
4800	100	350	600	4680	310	243	414
	150	400	650		465	245	414

除沫器

圓形 DN5000-5200



公称直径 DN (mm)	主要外形尺寸 (mm)				重量 (kgs)		
	H	H1	H2	D	丝网	格栅及定距杆	支撑件
5000	100	350	600	4880	337	266	550
	150	400	650		505	269	550
5200	100	350	600	5080	364	283	569
	150	400	650		546	286	569

除沫器
圆形



安平工厂图

总公司

万博丝网有限公司

河北省安平县丝网工业园东区纬二路 12 号

电话：0318-7568801

传真：0318-7568802

网址：www.webmeshgroup.com

分公司

万博丝网有限公司---石家庄分公司

河北省石家庄市新华区橙悦城

电话：0311-89255081

传真：0311-89255081

网址：www.webmeshgroup.com